

Disk  
HUVDISK FÖR REDSKAP, MANUELL,  
DUBBELISOLERAD, ATOMSFÄRISK  
GENOMSTRÖMMARE, INBYGGD DISK/  
SKÖLJMEDEL-PUMP

Produkt # \_\_\_\_\_

Modell # \_\_\_\_\_

Namn # \_\_\_\_\_

SIS # \_\_\_\_\_

AIA # \_\_\_\_\_



520519 (EHT60XLG)

\* NOT TRANSLATED \*

## Huvudfunktioner

- Rak- eller hörninstallation.
- Grön lampa för "WASH SAFE CONTROL" bekräftar att disken har sköljts ordentligt.
- Maxkapacitet: 60 backar/h
- Utrustad med en backhållare i rostfritt stål för perfekt diskresultat på bleck, GN-kantiner m.m.
- Enheten har en förinstallerad ledningsenhet för att göra det lättare att justera användargränssnittet till vänster eller höger position.
- Förberedd att anslutas med RS485-kabel för HACCP-implementering på plats och till en extern gateway med hjälp av modbus-protokoll.
- Temperaturspärren garanterar temperaturen på både disken och sköljning.
- Vinklade diskarmar och tak för att undvika att diskvatten droppar på rena tallrikar under sköljcykeln, vilket garanterar sköljresultatet.
- Programmet kan när som helst avbrytas genom att man lyfter på huven.
- Automatiskt självrengöringsprogram och självdränerande stående diskpump och genomströmmare för att undvika bakteriebildning.
- Elektronisk kontroll med egendiagnos för service samt automatiskt program för invändig rengöring.
- Genomströmmarens effektinställning ändras enkelt från kontrollpanelen för att underlätta för teknikern vid sänkning av den totalt installerade effekten, utan att öppna maskinen.
- Inbyggd pump för sköljmedel och diskmedel.
- Trefas elektrisk anslutning, omvändbar till enfas på plats.
- IP25-skydd mot vatten och fasta föremål.
- Inbyggd atmosfärisk genomströmmare ökar temperaturen på inkommande vatten till minst 84° för en hygienisk sköljning. Ingen extern förstärkare krävs. Konstant temperatur på 84° under hela sköljprogrammet oavsett inkommande vattentryck.
- 60/90 sekunders cykler.
- Överensstämmer med NSF/ANSI 3 och DIN 10512.

## Konstruktion

- Inbyggd tömningspump för kontroll av vattennivån i disktanken.
- Kraftig konstruktion i rostfritt stål. Invändigt utrymme samt utvändiga paneler i rostfritt stål (304).
- Förberedd för connectivity-anslutning.
- Pressad tank framtill för att underlätta rengöring.
- Specialdesignade disk-/sköljarmar och munstycken i rostfritt stål ger överlägset diskresultat.
- Roterande utbytbara disk-/sköljarmar i rostfritt stål över och under korgen, skruva loss för enkel rengöring.
- Elementskydd från överhettning och låg vattennivå.
- Dubbelisolerad huv som stöds av 4 fjädrar för att säkerställa smidig rörelse och garantera användarens säkerhet.
- Enhet som inkluderar tömnings-, diskmedels- och

sköljmedelspumpar.

## Hållbarhet

- .
- Kräver endast 2,5 liter vatten per diskcykel.



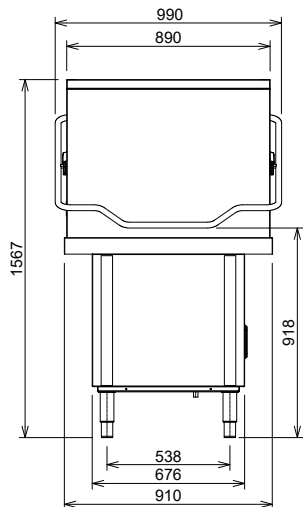
### Medföljande tillbehör

- 1 av BACK I ROSTFRITT STÅL FÖR KANTINER, BEHÅLLARE MM, HUVDISK XL PNC 888019
- 1 av SORTERINGSKORG FÖR BESTICKHÅLLARE 500\*500mm PNC 888024

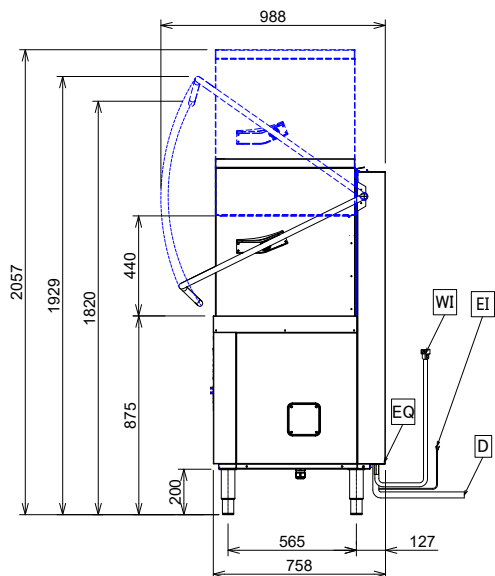
### Övriga Tillbehör

- 8 st besticksbehållare i plast PNC 780068
- Vattenavhårdare, extern, manuell, 12 lit. PNC 860412
- Vattenavhårdare, extern, automatisk, 8 lit. PNC 860413
- 20 l extern manuell avhårdare PNC 860430
- CONNECTIVITY KIT FÖR DUBBELISOLERAD HUVDISKMASKIN (ECAP) PNC 864007
- Kit för inkommande vattenanslutning i rostritt utförande. PNC 864016
- Filter för delvis avhårdning brita clean standard PNC 864017
- Set för mätning av total/temporär vattenhårdhet PNC 864050
- Bestickhållare. Gul. PNC 864242
- Kit Clear Blue filtersystem PNC 864329
- Avmineraliseringsfilter brita clean extra PNC 864367
- Utvändig omvänd osmosiskt reningsfilter för underbänks- och huvdiskmaskiner med atmosfärisk genomströmmare. Inkommande vatten max 30 grader. PNC 864388
- Kit med 100 mm ben för huvdiskmaskin PNC 864464
- ZERO LIME device kit med pump och air gap för huvdiskmaskin PNC 864526
- 4 st besticksbehållare i plast PNC 865574
- Diskkorg för brickor / kantiner 530X370 mm PNC 866743
- Diskkorg för 12 djupa tallrikar. Grön. PNC 867000
- Diskkorg för 18 flata tallrikar. Gul. PNC 867002
- Diskkorg för glas och koppar. Blå. PNC 867007
- Diskkorg, brun, för bestick PNC 867009
- Täckgaller för små och lätta saker (500x500 korg) PNC 867016

Front



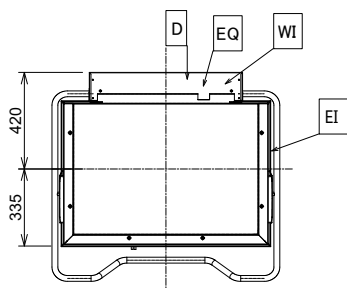
Sida



CWII = Kallvatten  
 D = Avlopp  
 EI = Elektrisk anslutning  
 EO = Eluttag  
 HWI = Varmvatten  
 WI = Vatten inlopp  
 XD = Diskmedelsanslutning

XI = Diskmedelsinlopp  
 XR = Sköljmedelsanslutning

Topp



### Elektricitet

<b>Spänning:</b>	380-400 V/3N ph/50 Hz
<b>Omställningsbar till:</b>	230V 1N~; 230V 3~
<b>Anslutningseffekt:</b>	9.9 kW
<b>Effekt genomströmmare:</b>	9 kW
<b>Värmeelement i tank:</b>	3 kW
<b>Diskpump effekt:</b>	0.8 kW

### Vatten

<b>Temperatur inkommande vatten:</b>	10-65 °C
<b>Dimension avloppsanslutning</b>	20.5mm
<b>Tryck inkommande vatten:</b>	0.5-7 bar
<b>Vattenförbrukning per cykel (liter):</b>	2.5
<b>Storlek genomströmmare (liter):</b>	12
<b>Tankvolym (liter):</b>	24

### Viktig information

<b>Antal program:</b>	2
<b>Tid/program:</b>	60/90 sek.
<b>Disktemperatur - high productivity:</b>	55-65 °C
<b>Disktemperatur - ETL Sanitation:</b>	75 °C
<b>Sköljtemperatur (min):</b>	84 °C
<b>[NOT TRANSLATED]</b>	86 °C
<b>Ytermått, bredd</b>	990 mm
<b>Ytermått, djup</b>	988 mm
<b>Ytermått, höjd</b>	1567 mm
<b>Nettovikt:</b>	135 kg
<b>Fraktvikt:</b>	160 kg
<b>Frakthöjd:</b>	1700 mm
<b>Fraktbredd:</b>	980 mm
<b>Fraktdjup:</b>	1050 mm
<b>Fraktvolym:</b>	1.75 m <sup>3</sup>
<b>[NOT TRANSLATED]</b>	840 / 440 / 560 mm

\* According to market standard, the productivity is declared at an inlet water supply temperature of 50°C. If the water is supplied at 65°C, the power can be reduced by 3 kW without any loss in productivity.

### Hållbarhetsdata

**Ljudnivå:** <68 dBA